

Foco Three 1500 est une cheminée bio encastrable à 3 faces avec la possibilité de plusieurs brûleurs différents. Parfaitement adapté à une installation dans des murs média et TV, les flammes étant visibles sur 3 côtés de la cheminée.

## SPÉCIFICATIONS TECHNIQUES

### Brûleur

Puissance calorifique (max)	9,4 kW
Puissance calorifique (max)	3,3 kW
Capacité	7.2 Litres
Capacité	3.5 Litres
Capacité	21 Litres
Capacité	6,8 Litres
Télécommande	Non
Télécommande	Oui (inclus)
Temps de combustion	35 heures
Temps de combustion	20 heures
Temps de combustion	11 heures
Temps de combustion	6 heures
Nécessite de l'électricité	Non
Nécessite de l'électricité	Oui
Flamme ajustable	Oui
Contrôle	Télécommande
Contrôle	Automatique
Contrôle	Manuel
Taille minimale de la pièce	94 m <sup>3</sup>
Taille minimale de la pièce	140 m <sup>3</sup>
Longueur de flamme	100 cm
Longueur de flamme	90 cm

### Modèle

Conduit de cheminée	Non requis
Montage	Cheminée au bioéthanol encastrable 3 faces
Fabricant	Foco
Type de combustible	Bioéthanol
Type de cheminée	Trois faces
Utilisation	Intérieur
Garantie	2

### Dimensions

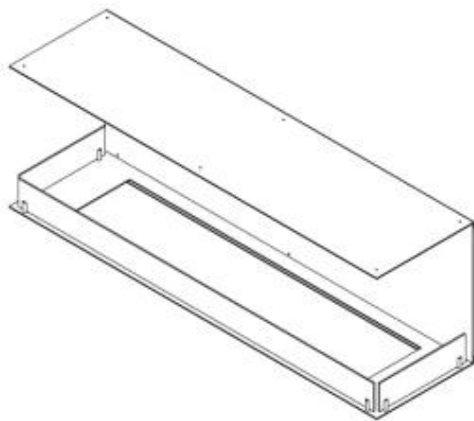
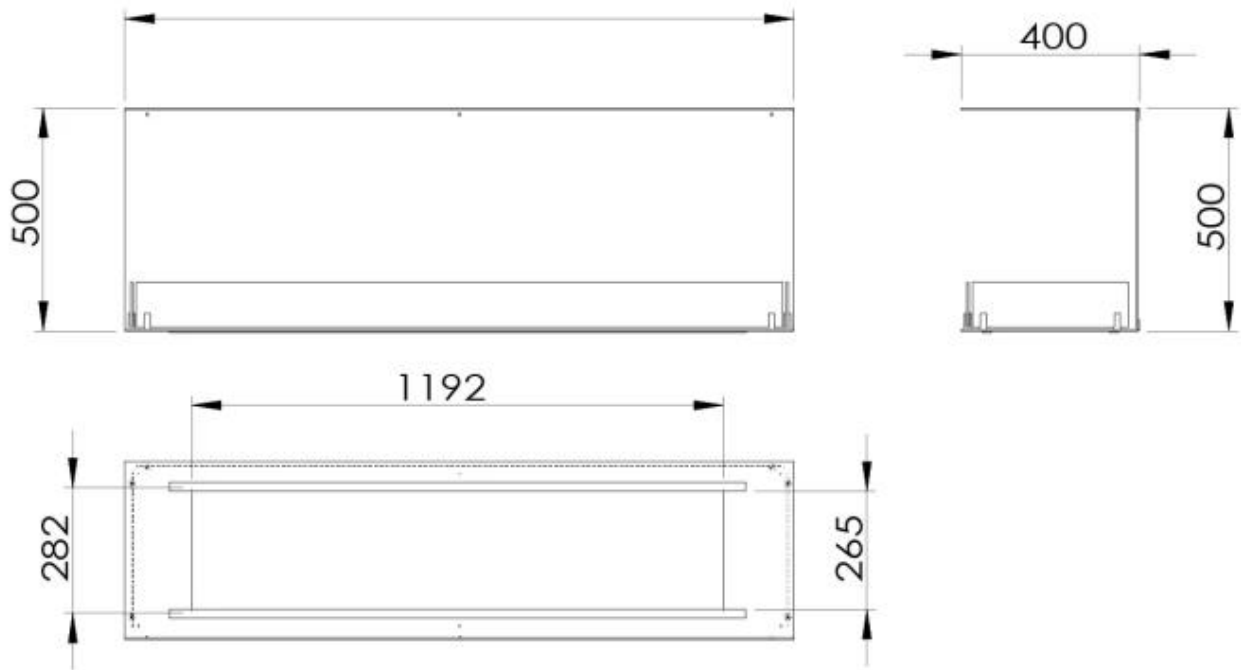
Largeur	150 cm
Hauteur	50 cm
Profondeur	40 cm



## Caractéristiques principales

Matériaux	Acier
Épaisseur	4 mm
Couleur	Noir
Verre inclus	Oui

## Foco Three 1500 - Automatic Burner



## Foco Three 1500 - Manual Burner

