

Foco Two 1800 est une cheminée tunnel au bioéthanol encastrable 2 faces avec possibilité de plusieurs brûleurs différents. Parfait pour les cloisons et les murs TV.

SPÉCIFICATIONS TECHNIQUES

Brûleur

| | |
|-----------------------------|--------------------|
| Capacité | 26,8 Litres |
| Capacité | 8 Litres |
| Capacité | 8,6 Litres |
| Contrôle | Automatique |
| Contrôle | Manuel |
| Contrôle | Télécommande |
| Flamme ajustable | Oui |
| Longueur de flamme | 120 cm |
| Longueur de flamme | 130 cm |
| Nécessite de l'électricité | Non |
| Nécessite de l'électricité | Oui |
| Puissance calorifique (max) | 13 kW |
| Puissance calorifique (max) | 8,8 kW |
| Taille minimale de la pièce | 130 m ³ |
| Taille minimale de la pièce | 160 m ³ |
| Télécommande | Non |
| Télécommande | Oui (inclus) |

Caractéristiques principales

| | |
|---------|------|
| Couleur | Noir |
|---------|------|

Caractéristiques principales

| | |
|-----------|------|
| Épaisseur | 4 mm |
|-----------|------|

Caractéristiques principales

| | |
|--------------|-------|
| Matériaux | Acier |
| Verre inclus | Oui |

Dimensions

| | |
|------------|--------|
| Hauteur | 50 cm |
| Largeur | 180 cm |
| Profondeur | 40 cm |

Modèle



| | |
|---------------------|------------|
| Conduit de cheminée | Non requis |
|---------------------|------------|

Modèle

| | |
|-----------|------|
| Fabricant | Foco |
|-----------|------|

| | |
|----------|-------|
| Garantie | 2 ans |
|----------|-------|

| | |
|---------|---|
| Montage | Cheminée au bioéthanol encastrée 2 faces |
|---------|---|

Modèle

| | |
|-------------------------|---|
| Renouvellement de l'air | 1 |
|-------------------------|---|

Modèle

| | |
|------------------|-------------|
| Type de cheminée | Double-face |
|------------------|-------------|

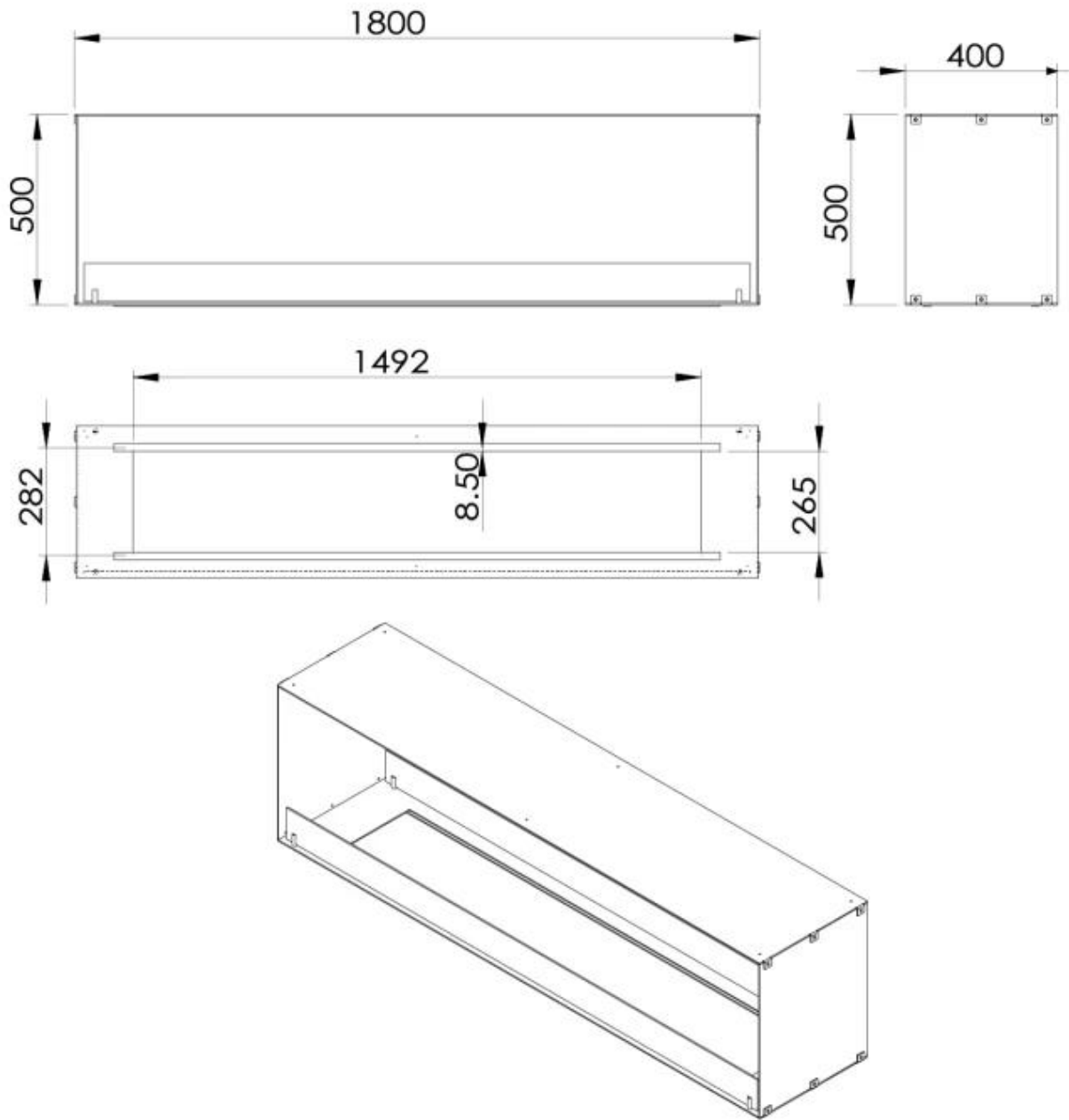
Modèle

| | |
|---------------------|------------|
| Type de combustible | Bioéthanol |
|---------------------|------------|

Modèle

| | |
|-------------|-----------|
| Utilisation | Intérieur |
|-------------|-----------|

Foco Two 1800 - Automatic Burner



Foco Two 1800 - Manual Burner

