

Foco Two 1500 est une cheminée au bioéthanol encastrable 2 faces avec possibilité de plusieurs brûleurs différents. Parfait pour les cloisons et les murs TV transparents.

SPÉCIFICATIONS TECHNIQUES

Modèle

Conduit de cheminée	Non requis
Montage	Cheminée au bioéthanol encastrée 2 faces
Fabricant	Foco
Type de combustible	Bioéthanol
Type de cheminée	Double-face
Utilisation	Intérieur
Garantie	2

Brûleur

Capacité	6,8 Litres
Capacité	7 Litres
Capacité	21 Litres
Longueur de flamme	100 cm
Longueur de flamme	90 cm
Puissance calorifique (max)	9,4 kW
Puissance calorifique (max)	6,4 kW
Télécommande	Oui (inclus)
Télécommande	Non
Contrôle	Télécommande
Contrôle	Automatique
Contrôle	Manuel
Nécessite de l'électricité	Non
Nécessite de l'électricité	Oui
Flamme ajustable	Oui
Temps de combustion	35 heures
Temps de combustion	11 heures
Temps de combustion	7,5 heures
Taille minimale de la pièce	94 m ³
Taille minimale de la pièce	140 m ³

Dimensions

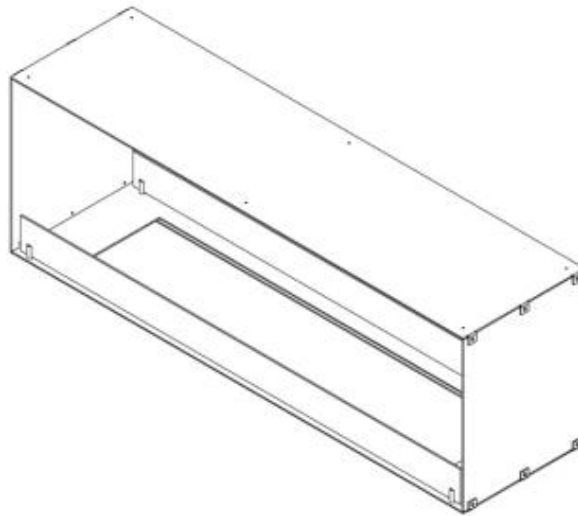
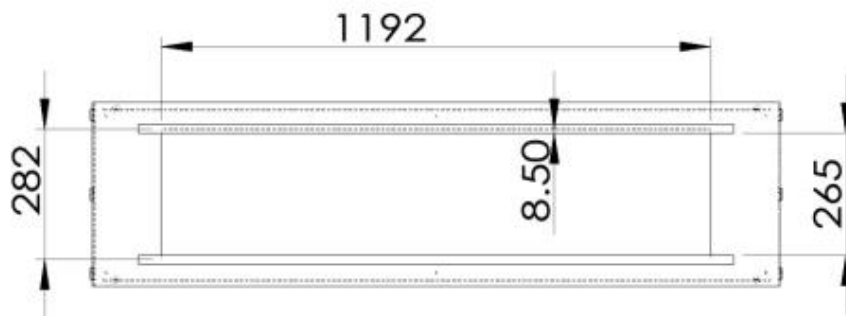
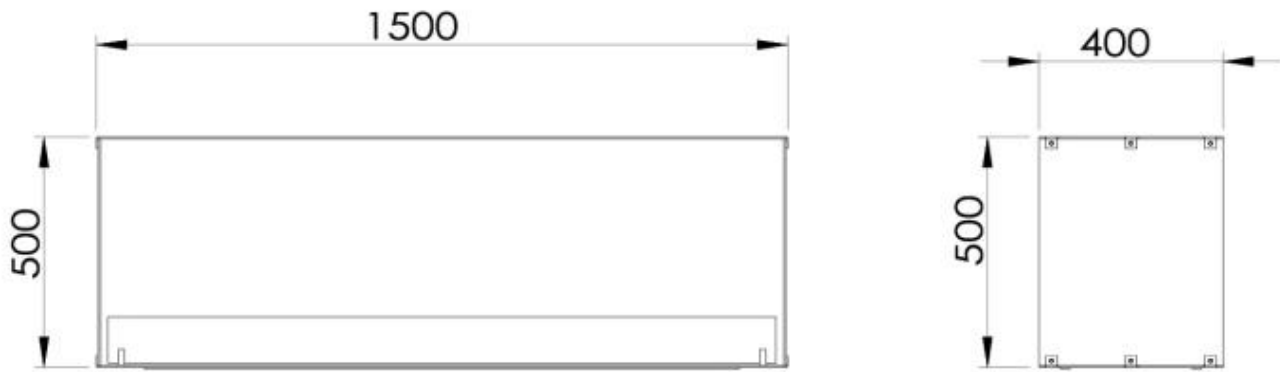
Largeur	150 cm
Hauteur	50 cm
Profondeur	40 cm

Caractéristiques principales



Matériaux	Acier
Épaisseur	4 mm
Couleur	Noir
Verre inclus	Oui

Foco Two 1500 - Automatic Burner



Foco Two 1500 - Manual Burner

