

Foco One 1800 est une magnifique cheminée bioéthanol intégrée de 180 cm de large, conçue pour créer un point focal impressionnant dans les intérieurs modernes. Son design à un seul côté la rend idéale pour les installations murales, en particulier sous un téléviseur ou comme élément d'un mur multimédia. Choisissez entre un système à deux brûleurs manuel pour une expérience classique ou des brûleurs automatiques avec télécommande pour plus de commodité. La cheminée est fabriquée avec un revêtement en acier inoxydable de 4 mm dans une finition noire élégante, tandis que le verre trempé garantit une expérience de flamme stable et protégée.

SPÉCIFICATIONS TECHNIQUES

Brûleur

Flamme ajustable	Oui
Taille minimale de la pièce	130 m ³
Taille minimale de la pièce	160 m ³
Télécommande	Oui (inclus)
Télécommande	Non
Capacité	26,8 Litres
Capacité	8,6 Litres
Capacité	7 Litres
Exigences en alimentation électrique	Oui
Exigences en alimentation électrique	Non
Puissance calorifique (max)	13 kW
Puissance calorifique (max)	8,8 kW

Caractéristiques principales

Matériau	Acier
Couleur	Noir
Verre inclus	Oui

Modèle

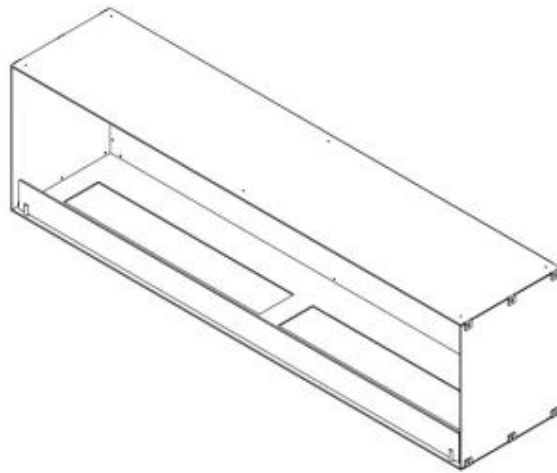
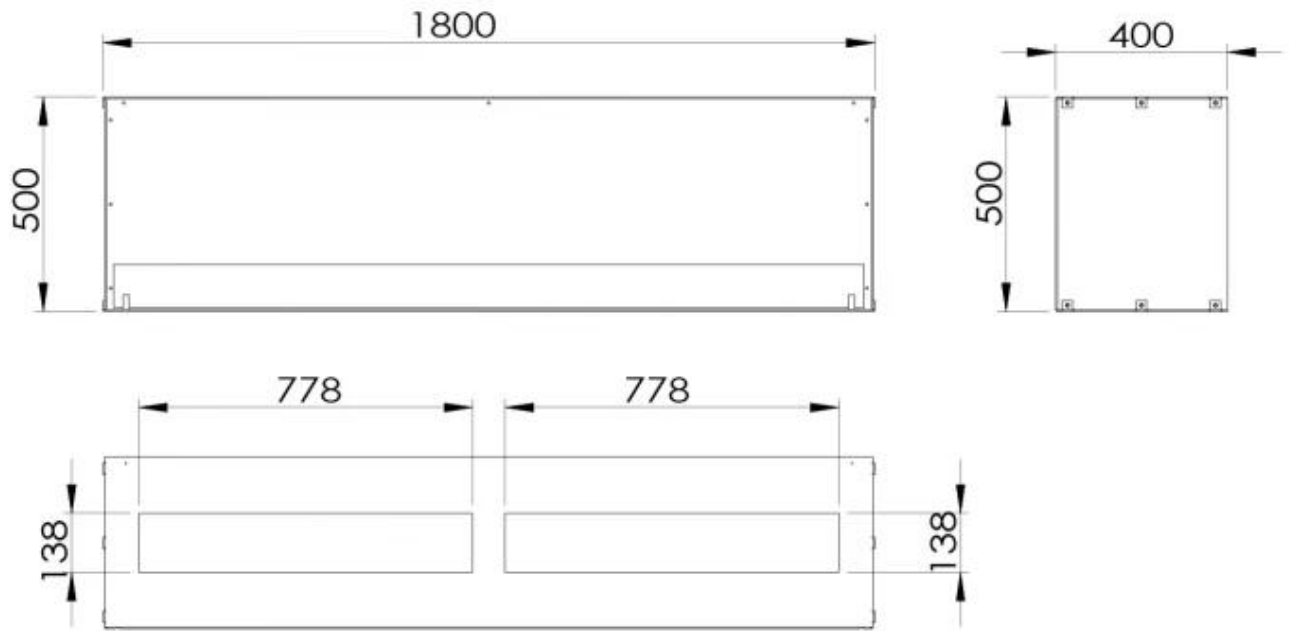
Type de combustible	Bioéthanol
Type de produit	Cheminée au bioéthanol encastrée 1 face
Conduit de cheminée	Non requis
Marque	ScandiFlames
Utilisation	Intérieur
Garantie	2 Ans

Dimensions

Largeur	180 cm
Hauteur	50 cm
Profondeur	40 cm



Foco One 1800 - Manual Burner



Foco One 1800 - Automatic Burner

