

Cheminée ronde au bioéthanol suspendue noire, d'un diamètre de 50 cm. Une barre de suspension de 1 mètre est incluse, qui peut être prolongée avec des extensions supplémentaires. Jusqu'à 4,5 heures de combustion.

SPÉCIFICATIONS TECHNIQUES

Spécifications clés

Type de produit	Cheminée au bioéthanol suspendue
Marque	ScandiFlames
Utilisation	Intérieur
Garantie	2 Ans

Dimensions & Poids

Largeur	50 cm
Hauteur	150 cm
Profondeur	20 cm
Diamètre	50 cm
Poids	15 kg

Spécifications Techniques

Taille minimale de la pièce	40 m ³
Type de combustible	Bioéthanol
Temps de combustion jusqu'à	4.5 heures
Capacité	1 Litres
Puissance calorifique (max)	1,9 kW
Consommation	0,22 l/heure
Renouvellement de l'air	1

Spécifications du brûleur

Flamme ajustable	Oui
Contrôle	Manuel
Modèle de brûleur	1,0 Litre Deluxe
Longueur de flamme	13 cm
Télécommande	Non

Matériau et apparence

Matériau	Acier
Couleur	Noir
Finition	Mat
Forme	Rond
Verre inclus	Oui

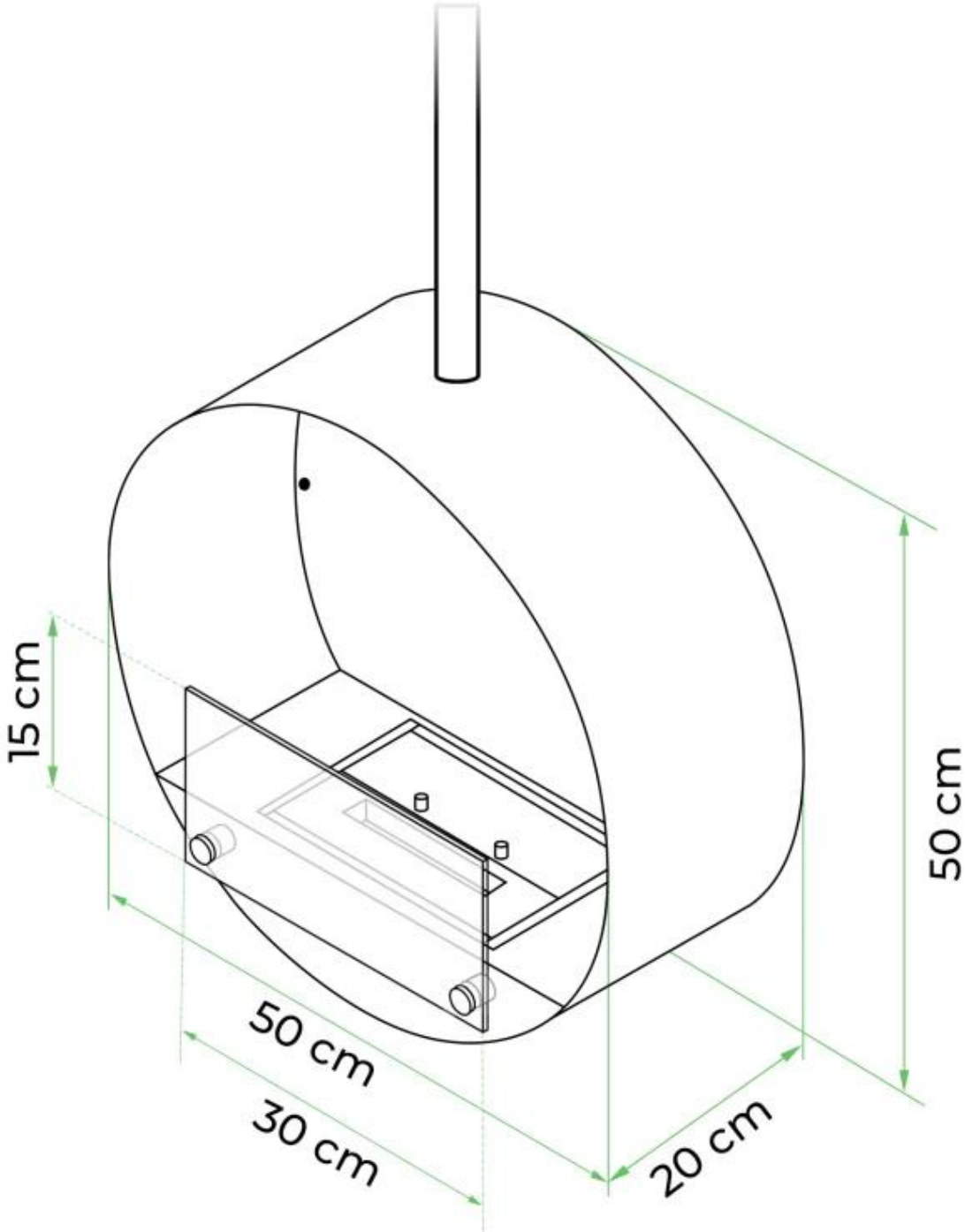
Détails d'installation

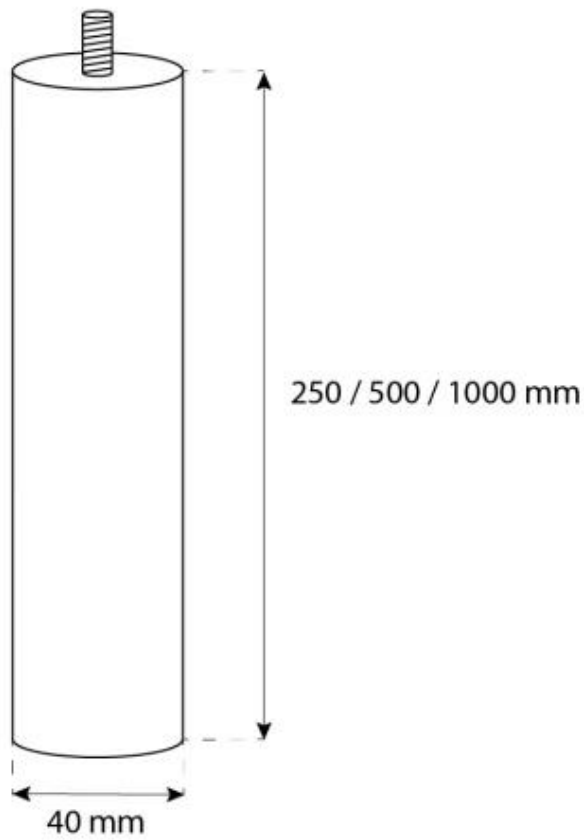
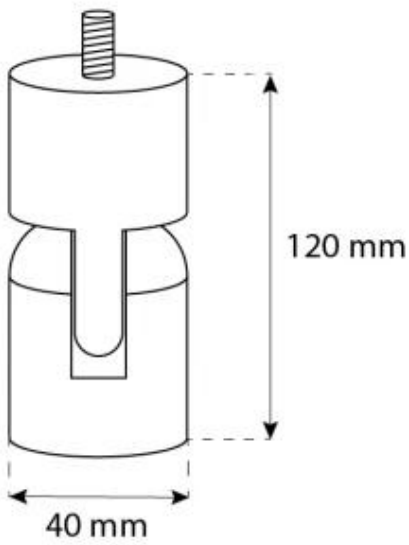
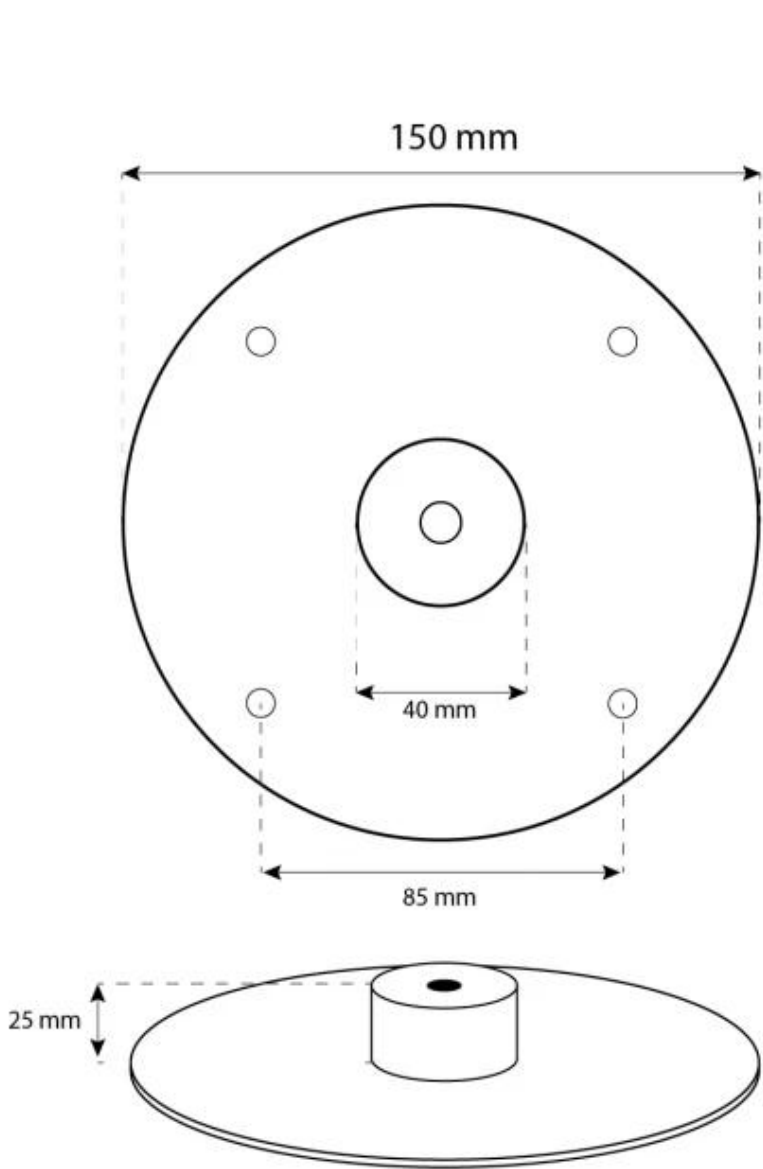
Conduit de cheminée	Non requis
---------------------	------------



Exigences en alimentation
électrique

Non





CACHFIRES

